

# Sistema de domos Spectra® Mini

## PARA INTERIORES, EN MINIATURA, MONTAJE EN SUPERFICIE/EMPOTRADO EN EL TECHO

### Características del producto

- Estructura conocida de menú de las cámaras Spectra®
- Modelo de cámara única para montaje en superficies y en aplicaciones empotradas en el techo
- Paquete integrado de lentes y cámara color de alta resolución, con enfoque automático
- Zoom de 80X (óptico de 10X, digital de 8X)
- Supresión de zona
- 64 preprogramaciones
- Precisión de la preprogramación de 0,5°
- 140°/segundo de velocidad de giro horizontal
- Revestimiento de rotación discreto
- 1 patrón
- 1 área de supresión dinámica de ventana
- Giro horizontal y vertical proporcional
- Velocidades de zoom programables
- Compatibilidad multilingüe
- Receptor de protocolos múltiples, integral, con sensor automático
- Rotación de domo "autobasculante"
- Circuito UTP integrado
- Cable de conexión rápida para alimentación, video (coaxial o UTP) y datos
- Disponible con domo ahumado o transparente

El **Spectra® Mini** incorpora muchas de las funciones reconocidas del sistema de domos Spectra de tamaño grande en un factor de forma pequeña, eficaz con relación al costo. Este sistema de domos, fácil de instalar, puede montarse en la superficie de techos o embutido en techos rígidos y en losetas de techos colgantes. Una cámara de alta resolución transmite el video a través de un cable coaxial o cables de par trenzado no blindado (UTP). Cuando se complementa con receptores UTP activos, el **Spectra Mini** es capaz de transmitir video de alta calidad a lo largo de recorridos de hasta 4.000 pies (1.219 m). La operación del giro vertical y horizontal puede realizarse con los controladores de Pelco que transmiten los protocolos D de Pelco, P de Pelco o Coaxitron®. Si se utilizan controladores no fabricados por Pelco, se puede instalar una tarjeta traductora. La programación en pantalla permite una configuración sencilla de muchas funciones del domo en miniatura.

Las capacidades de velocidad variable del **Spectra Mini** varían entre un rápido movimiento horizontal de 140 grados por segundo a una velocidad



APLICACIÓN DE MONTAJE EN SUPERFICIE



APLICACIÓN EMPOTRADA EN TECHO

suave "de arrastre" de 0,4 grados por segundo. El sistema es capaz de efectuar una rotación continua de 360 grados y cuenta con una función autobasculante. Esta función permite que el domo rote 180 grados y se reubique a fin de lograr una visualización libre de interrupciones de cualquier sujeto que pase directamente bajo la ubicación del domo.

Las herramientas de diagnóstico e instalación opcionales incluyen un conjunto de monitor remoto (IPS-RMK) y un cable de monitor remoto (IPS-CABLE); ambos requieren un cable adaptador (IPS-MINIADPT). El cable IPS-MINIADPT se entrega con el IPS-RMK. Estos accesorios permiten al instalador visualizar video, controlar PTZ y realizar la configuración del sistema y las actualizaciones de software en el sitio de instalación. El IPS-RMK es un conjunto independiente que consiste en un monitor TFT-LCD de 5,6 pulgadas (14,22 cm), un ordenador portátil Palm™ con sistema operativo compatible y cable interfaz, maletín de transporte y el cable de monitor remoto.



C3401ES/MODIFICADO 18-6-08



Empresa registrada en la Organización de Normas Internacionales; Sistema de Calidad ISO 9001



# ESPECIFICACIONES TÉCNICAS

## Características del producto

- 64 preprogramaciones: 53 definidas por el usuario y 11 predefinidas
- Precisión de la preprogramación de  $\pm 0,5^\circ$
- Menús multilingües (inglés, español, portugués, italiano, francés y alemán)
- Existen archivos de otros idiomas (incluso ruso, polaco, turco y checoslovaco) disponibles como programas de software de carga opcional
- Puerto de datos para actualización y configuración de software
- Visualización de compás, giro vertical y zoom en pantalla
- Protección por contraseña
- 140°/seg. de velocidad de giro horizontal preestablecida y 80°/seg. de velocidad de giro vertical preestablecida
- Revestimiento de rotación discreto
- Es posible etiquetar 4 zonas (programables en tamaño) con hasta 20 caracteres cada una, o configurarlas para producir video suprimido
- Ubicaciones programables de etiquetas y visualizaciones en pantalla
- 1 patrón programable en pantalla, definido por el usuario. Con funciones preprogramadas, de giro horizontal y vertical y zoom
- 1 área de supresión programable de ventana
- Giro horizontal y vertical proporcional: disminuye de manera continua las velocidades de la unidad de giro horizontal/vertical en proporción a la profundidad del zoom
- Velocidad de exploración variable: La velocidad de exploración puede ser de 3, 6 ó 12°/seg.
- El movimiento de giro horizontal permite 0,4-140°/segundo de velocidad de giro horizontal
- Detenciones límite programables para los modos de exploración automática, aleatoria o de cuadros
- Protocolo de sensor automático (Coaxitron, RS-422, P de Pelco y D de Pelco); acepta protocolos de control de la competencia con tarjetas traductoras TXB opcionales
- Control digital de posición y zoom y retroalimentación mediante protocolo D de Pelco
- Sistema de menú incorporado para la configuración de las funciones programables
- La función autobasculante hace girar al domo 180° en la base del recorrido vertical
- Velocidades de zoom programables

## ESPECIFICACIONES GENERALES

Fabricación	
Tapa superior	Aluminio fundido anodizado
Módulo de cámara	Plástico ABS
Aro de reborde y aro de montaje en superficie	Plástico ABS
Burbuja	Acrílico
Acabado	Blanco o negro
Atenuación de luz	
Ahumado	Pérdida de luz de f/0,5
Transparente	Pérdida de luz nula
Entrada de cables	
	Conector de cable adaptador ("pigtail") RJ45-10 para video (UTP), alimentación y datos (incluido)
	Conector para video (coaxial) BNC
Especificaciones ambientales	
Interiores	
Temperatura de funcionamiento	32 a 122 °F (0 a 50 °C)
Peso de la unidad	1,75 lb (0,79 kg)
Peso de envío	4 lb (1,81 kg)

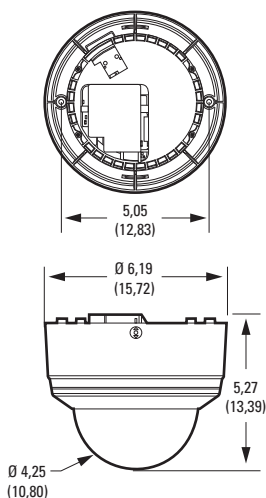
## ESPECIFICACIONES MECÁNICAS

Movimiento de giro horizontal	360° de rotación horizontal continua
Giro vertical	Sin obstrucción de +2° a -92°
Velocidades manuales de la unidad de giro horizontal y vertical	
Movimiento horizontal	0,4°-80°/segundo en operación manual, 100°/seg. turbo
Giro vertical	0,7°-40°/segundo en operación manual
Velocidades preprogramadas	
Giro horizontal	140°/seg.
Giro vertical	80°/seg.
	Se requiere un controlador apropiado para el funcionamiento en velocidad variable

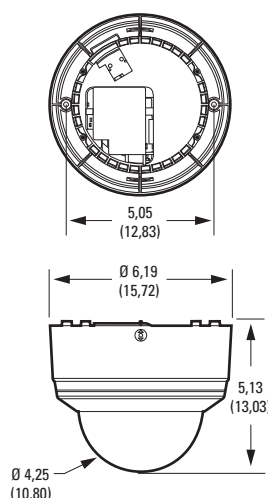
## ESPECIFICACIONES ELÉCTRICAS

Tensión de entrada	18-30 VCA; 24 VCA nominal
Energía de entrada	21 VA nominal
Fusible	1,6 A

CON TARJETA TRADUCTORA TXB



SIN TARJETA TRADUCTORA TXB



NOTA: LOS VALORES ENTRE PARÉNTESIS ESTÁN EXPRESADOS EN CENTÍMETROS; EL RESTO DE LOS VALORES ESTÁ EN PULGADAS.

# ESPECIFICACIONES TÉCNICAS

## CÁMARA

Formato de señal	NTSC/PAL
Sistema de exploración	Entrelazado de 2:1
Sensor de imagen	CCD con interlineado de 1/4 pulgada (6,3 mm)
Píxeles efectivos	
NTSC	768 (H) x 494 (V)
PAL	752 (H) x 582 (V)
Resolución horizontal	
NTSC	>470 líneas de TV
PAL	>460 líneas de TV
Iluminación mínima	3,0 lux
Sistema de sincronización	Sincronismo de línea de CA, fase ajustable mediante control remoto, sincronismo V
Balance del blanco	Automático con control manual
Velocidad del obturador	Automática (iris electrónico)/manual 1/60 - 1/30.000
Control de ganancia	Automático con control manual
Salida de video	
Compuesto	1,0 a 1,2 Vp-p, 75 ohmios, ajustable
UTP	1,0 a 1,2 Vp-p, 100 ohmios, ajustable
Relación señal-ruido	>50 dB

## SOPORTES OPCIONALES

SPM4-W	Soporte colgante, blanco
SPM4-B	Soporte colgante, negro
SPM4-W	Soporte de pared colgante, blanco
SPM4-B	Soporte de pared colgante, negro

## LENTE

Lente	f/1.8 (f= 4,2-42 mm óptico) zoom óptico de 10X, zoom digital de 8X
Velocidad del zoom (rango óptico)	1,5/2,5/4,3 segundos
Ángulo de visión horizontal	46,4° con zoom gran angular; 5,0° con zoom teleobjetivo
Enfoque	Automático con control manual
Control de iris	Automático con control manual

## CERTIFICACIONES

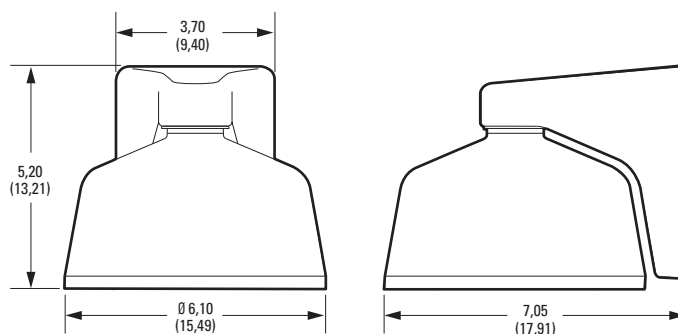
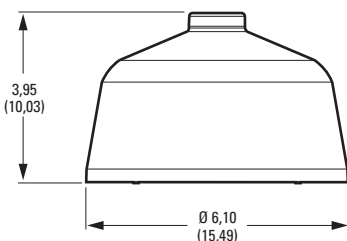
- CE, Clase B
- FCC, Clase B
- Producto homologado UL/cUL
- C-Tick
- GOST



**DOMO SPECTRA MINI EXHIBIDO CON EL SOPORTE COLGANTE OPCIONAL SPM4-W**



**DOMO SPECTRA MINI EXHIBIDO CON EL SOPORTE DE PARED COLGANTE OPCIONAL SWM4-W**



NOTA: LOS VALORES ENTRE PARÉNTESIS ESTÁN EXPRESADOS EN CENTÍMETROS; EL RESTO DE LOS VALORES ESTÁ EN PULGADAS.

## SPM4-W/SPM4-B

Método de montaje	Fije el soporte a un tubo NPT de 0,75 pulgada (19 mm) o a un conducto roscado de 20 mm; fije el domo Spectra Mini con los accesorios incluidos con el soporte
Fabricación	Plástico ABS
Acabado	
SPM4-W	Blanco
SPM4-B	Negro
Peso de la unidad	0,30 lb (0,14 kg)
Peso de envío	2 lb (0,91 kg)

## SWM4-W/SWM4-B

Método de montaje	Instale el plato adaptador en la pared o en la caja de empalme con los accesorios adecuados; fije el soporte de pared al plato adaptador; fije el domo Spectra Mini con los accesorios incluidos con el soporte
Fabricación	Plástico ABS; aluminio
Acabado	
SWM4-W	Blanco
SWM4-B	Negro
Peso de la unidad	0,72 lb (0,33 kg)
Peso de envío	2 lb (0,91 kg)

# MODELOS Y PRODUCTOS RELACIONADOS

## MODELOS

SD4-B0	Sistema de domos para interiores, negro, burbuja ahumada, NTSC
SD4-B1	Sistema de domos para interiores, negro, burbuja transparente, NTSC
SD4-B0-X	Sistema de domos para interiores, negro, burbuja ahumada, PAL
SD4-B1-X	Sistema de domos para interiores, negro, burbuja transparente, PAL
SD4-W0	Sistema de domos para interiores, blanco, burbuja ahumada, NTSC
SD4-W1	Sistema de domos para interiores, blanco, burbuja transparente, NTSC
SD4-W0-X	Sistema de domos para interiores, blanco, burbuja ahumada, PAL
SD4-W1-X	Sistema de domos para interiores, blanco, burbuja transparente, PAL

## ACCESORIOS OPCIONALES

IPS-RMK	Conjunto de monitor remoto. Conjunto independiente conformado por un monitor TFT-LCD de 5,6 pulgadas (14,2 cm), una computadora portátil con sistema operativo compatible con Palm, cables y maletín de transporte. Permite la visualización de video de cámara, control local de PTZ, configuración del sistema y actualizaciones de programas del sistema en cualquier domo instalado. Incluye el cable adaptador IPS-MINIADPT.
IPS-CABLE	Conjunto de cable para monitor remoto y programas de software conformado por el cable de interfaz de monitor remoto Spectra y los programas necesarios para usar con una computadora personal (PC) (Windows® 95, 98, Me, 2000), una computadora portátil con sistema operativo compatible con Palm o una computadora personal (PC) de bolsillo de la Serie iPaq™. Consulte la lista de dispositivos compatibles en <a href="http://www.pelco.com">www.pelco.com</a> .
IPS-MINIADPT	Cable adaptador requerido para usar IPS-RMK y IPS-CABLE. Incluido con IPS-RMK.
Serie TXB	Tarjetas traductoras para protocolos AD Manchester, Hervis, Bosch® (Philips, Burle), Sensormatic®, TASS y Vicon™.



CONJUNTO DE MONITOR REMOTO IPS-RMK



**Oficina Central Mundial de Pelco, Inc.:**  
3500 Pelco Way, Clovis, California 93612-5699, EE.UU.  
**EE.UU. y Canadá** Tel.: (800) 289-9100 • FAX: (800) 289-9150  
**Internacional** Tel.: +1 (559) 292-1981 • FAX: +1 (559) 348-1120  
[www.pelco.com](http://www.pelco.com)

Pelco, el logotipo de Pelco, Coaxitron, Spectra y B.O.S.S. son marcas registradas de Pelco, Inc.  
Sensormatic es una marca registrada de Sensormatic Electronics Company.  
Bosch es una marca registrada de Bosch Security Systems, Inc.  
Windows es una marca registrada de Microsoft Corporation.  
Vicon es una marca comercial de Vicon Industries, Inc.  
iPaq es una marca registrada de Compaq Corporation.  
Palm es una marca comercial de Palm, Inc.  
Las especificaciones del producto y la disponibilidad pueden ser modificadas sin aviso previo.  
©Copyright 2008, Pelco, Inc. Todos los derechos reservados.