

Sistema de domos de la Serie Spectra® IV SL

SISTEMA DE DOMOS INTEGRADO DE ALTO RENDIMIENTO

Características del producto

- Paquete integrado de lente y cámara color con enfoque automático y alta resolución con tecnología LowLight™.
- Día/Noche, 540 líneas de TV.
- Zoom óptico de 23X.
- Supresión de ventana.
- Superposición de títulos de cámara, 20 caracteres definidos por el usuario.
- Visualización de giro vertical y brújula en pantalla.
- Protección por contraseña.
- Congelado de cuadro durante preprogramaciones.
- Protección contra sobretensión de línea de alimentación y protección limitada contra rayos incorporadas.
- Circuito de par trenzado no blindado (UTP), integrado y pasivo.
- Reloj de horario interno.
- Capacidad para agregar funcionalidad en redes IP con la compra del módulo TXB-IP opcional.

Modularidad

El sistema Spectra® IV de la Serie SL se ha diseñado teniendo en cuenta la simplicidad de la instalación y el mantenimiento. Cada sistema de domos consta de tres componentes: una caja posterior, un módulo de cámara y un domo inferior. Estos tres componentes del sistema son intercambiables con otros sistemas de domos Spectra IV, lo que simplifica las readaptaciones y ajustes de las aplicaciones. Además, los módulos de cámara y los domos inferiores pueden extraerse y sustituirse, lo que reduce el tiempo de mantenimiento.

Caja posterior

Las opciones de caja posterior del Spectra IV SL incluyen los modelos siguientes: empotrado en techo ambiental (ideal para plafones en exteriores), empotrado en techo para interiores, de montaje en superficie para interiores, ambiental y estándar. En el ensamble de la portezuela se ubica un **circuito UTP pasivo** que permite transmitir video por cable de par trenzado. Para aportar mayor flexibilidad, es posible fijar los módulos de fibra de Pelco al ensamble de la portezuela para realizar la transmisión por fibra monomodo o multimodo.

Módulo de cámara

El exclusivo **paquete óptico integrado** del módulo de cámara del Spectra IV SL incorpora muchas funciones avanzadas que permiten al sistema producir video de alta calidad en los ambientes más difíciles. La cámara incluye un zoom óptico de 23X y un zoom digital de 12X. Los módulos de cámara del Spectra IV SL vienen con un sensor EXview HAD™, que posibilita una mayor sensibilidad, y con tecnología **LowLight™**, que permite efectuar compensaciones en las escenas donde sólo hay una iluminación mínima. La cámara ofrece también **congelado de cuadro entre preprogramaciones y supresión de ventana**.



MODELO EMPOTRADO
EN TECHO
SD423-F0



COLGANTE AMBIENTAL
SD423-PG-E0
(EXHIBIDO CON EL SOPORTE
DE PARED SWM-GY)

Domo inferior

Se han tenido en cuenta consideraciones especiales al diseñar la burbuja del domo inferior del sistema Spectra IV SL para asegurar que se alcance una relación óptica óptima entre la lente y la burbuja, a fin de proporcionar un video de gran nitidez a distancias focales extensas.

Sistema de domos

Los sistemas de domos Spectra IV SL incluyen muchas mejoras de software que incrementan el rendimiento y facilitan la configuración y el funcionamiento. Un **reloj de horario interno** permite programar el horario de las preprogramaciones y los patrones. La **supresión de ventana** permite al usuario configurar un área reservada de cuatro lados, definida por el usuario. La **protección por contraseña** impide que usuarios no autorizados cambien las configuraciones del sistema. La **visualización configurable del giro vertical y la brújula en pantalla** proporcionan información de posicionamiento cuando se la necesita. Los menús multilingües en pantalla pueden visualizarse en inglés, español, portugués, italiano, francés, alemán, ruso, polaco, turco y checo.

Las capacidades de velocidad variable del sistema Spectra IV SL cubren un intervalo que va desde un movimiento horizontal suave y rápido de 400 grados por segundo, hasta una velocidad suave "de arrastre" de 0,1 grado por segundo. El sistema es capaz de realizar una rotación de 360 grados y tiene una función "autobasculante" que permite al domo rotar 180 grados y reposicionarse para lograr una visualización sin interrupciones de cualquier sujeto que pase directamente debajo de la ubicación del domo.

Asimismo, con el módulo opcional Pelco TXB-IP, es posible añadir funcionalidad en redes IP en cualquier momento a un sistema de domos Spectra IV sin perder control ni visualización analógica. Al instalar el módulo TXP-IP en la caja posterior, se puede transmitir video de red a un navegador de Internet, al sistema Endura®, Digital Sentry®, o a soluciones de grabación de software de otros fabricantes, lo que permite la integración prácticamente en cualquier sistema basado en IP.



CÁMARA Y LENTES

Formato de señal	NTSC (DD423) PAL (DD423-X)
Sistema de exploración	Entrelazado de 2:1
Sensor de imagen	
Píxeles efectivos	CCD de exploración progresiva de 1/4 pulgada (6,3 mm)
NTSC	768 (H) X 494 (V)
PAL	752 (H) X 582 (V)
Resolución horizontal	
NTSC/PAL	540 líneas de TV
Lente	f/1.6 (distancia focal, 3,6-82,8 mm)
Zoom	Óptico de 23X, digital de 12X
Velocidad del zoom (rango óptico)	2,9/4,2/5,8 segundos
Ángulo de visión horizontal	54° con zoom gran angular a 3,6 mm; 2,5° con zoom teleobjetivo a 82,8 mm
Enfoque	Automático con control manual
Sensibilidad máxima a 35 IRE	
NTSC/EIA	0,65 lux a 1/60 seg. (color) 0,15 lux a 1/60 seg. (blanco y negro)
PAL/CCIR	0,55 lux a 1/50 seg. (color) 0,12 lux a 1/50 seg. (blanco y negro)
Sistema de sincronización	Sincronismo de línea de CA/interno, fase ajustable mediante control remoto, sincronismo V
Balance del blanco	Automático con control manual
Velocidad del obturador	Automática (iris electrónico)/manual
NTSC	1/2 ~1/30.000
PAL	1/1,5 ~1/30.000
Control de iris	Control de iris automático con control manual
Control de ganancia	Automático/apagado
Salida de video	1 Vp-p, 75 ohmios
Relación señal de video/ruido	>50 dB

CARACTERÍSTICAS DEL MÓDULO DE CÁMARA

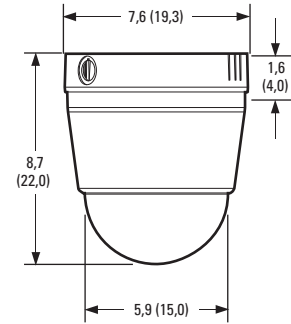
- 64 preprogramaciones.
- Precisión de la preprogramación de $\pm 0,1^\circ$.
- Menús multilingües (inglés, español, portugués, italiano, francés, alemán, ruso, polaco, turco y checo).
- Puerto de datos RJ-45 para la actualización y la configuración de software.
- Visualización de giro vertical, zoom y brújula en pantalla.
- Protección por contraseña.
- 400°/seg. de velocidad preprogramada de giro horizontal y 200°/seg. de velocidad preprogramada de giro vertical.
- Revestimiento de rotación discreto con burbuja fija sellada.
- Es posible etiquetar ocho zonas (configurables en tamaño) con hasta 20 caracteres cada una, o configurarlas para producir video suprimido.
- Ubicaciones configurables de etiquetas y visualizaciones en pantalla.
- Patrones: 1 patrón configurable definido por el usuario en pantalla; incluye funciones de preprogramación y de giro horizontal, vertical y zoom.
- Giro horizontal/vertical proporcional: disminuye de manera continua las velocidades de la unidad de giro horizontal/vertical en proporción a la profundidad del zoom.
- Velocidad de exploración variable: la velocidad de exploración puede configurarse entre 1 y 40°/seg.
- El movimiento de giro horizontal permite obtener velocidades de giro horizontal de entre 0,1 y 150°/segundo.
- Paradas con límites configurables para los modos de exploración automática, aleatoria o de cuadros.
- Detección automática de protocolos (Coaxitron®, RS-422, P y D de Pelco, Sensormatic®, Vicon®); acepta otros protocolos de control con tarjeta traductora opcional.
- Control digital de posición y zoom y alimentación mediante protocolo D.
- Sistema de menú incorporado para la instalación de las funciones configurables.
- Función "autobasculante" que hace girar el domo 180° en la base del recorrido vertical.
- Supresión de ventana: hasta 4 formas de cuatro lados, definidas por el usuario.
- 1 entrada de alarma.
- 1 salida de relé auxiliar (Form C).
- Congelado de cuadro entre preprogramaciones.

ESPECIFICACIONES TÉCNICAS

CARACTERÍSTICAS DE LA CAJA POSTERIOR

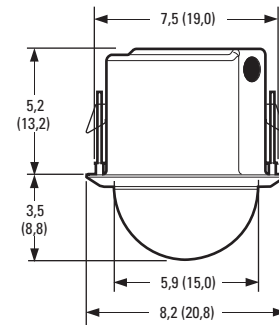
Para montaje en superficie (en interiores)

- Disponible con terminación en negro o blanco.
- Rápida y fácil instalación en cualquier tipo de techo.
- Desconexión rápida del módulo de cámara.
- Plástico moldeado a inyección.



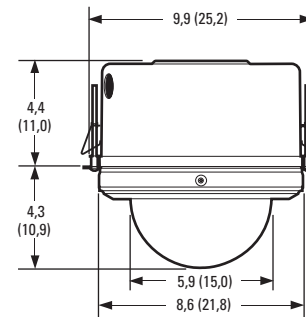
Empotrados en techo (interiores)

- Caja posterior única para aplicaciones en techos falsos o rígidos.
- Requerimientos: 5,25 pulgadas (13,3 cm) de espacio sobre el techo, y 3,25 pulgadas (8,25 cm) por debajo.
- Espesor mínimo del techo: 0,5 pulgada (12,7 mm); máximo: 1,75 pulgada (44,5 mm).
- Desconexión rápida del módulo de cámara.
- Fabricación en aluminio.
- Apropiado para usar en espacios de manejo de aire ambiental.



Empotrados en techo ambientales

- Caja posterior única para aplicaciones en techos rígidos.
- Requerimientos: 4,4 pulgadas (11,2 cm) de espacio sobre el techo, y 4,3 pulgadas (10,9 cm) por debajo.
- Calefactor y ventilador incluidos.
- Espesor mínimo del techo: 0,5 pulgada (12,7 mm); máximo: 1,75 pulgada (44,5 mm).
- Desconexión rápida del módulo de cámara.
- Fabricación en aluminio.

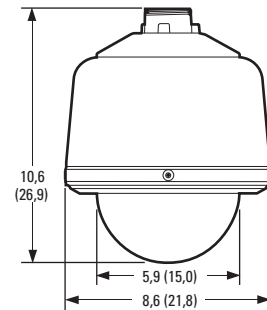


Colgantes ambientales y estándar

- Modelos estándar y ambientales.
- Modelo colgante estándar disponible con acabado en negro o gris; modelo colgante ambiental disponible únicamente con acabado en gris.
- Desconexión rápida del módulo de cámara.
- Fabricación en aluminio.
- Modelos ambientales con parasol, ventilador y calefactor incluidos.



(SE MUESTRA EL DOMO AMBIENTAL CON PARASOL)



NOTA: LOS VALORES ENTRE PARÉNTESIS SON CENTÍMETROS; TODOS LOS DEMÁS VALORES ESTÁN EN PULGADAS.

ESPECIFICACIONES TÉCNICAS

ESPECIFICACIONES MECÁNICAS

(sólo módulo de cámara)

Movimiento de giro horizontal	360° de rotación horizontal continua
Giro vertical	Sin obstrucciones de +2° a -92°
Velocidades manuales de la unidad de giro horizontal y vertical	
Giro horizontal	0,1° a 80°/seg. en operación manual, 150°/seg. en turbo
Giro vertical	0,1° a 40°/seg. en operación manual
Velocidades preprogramadas	
Giro horizontal	400°/seg.
Giro vertical	200°/seg.
	Se requiere un controlador apropiado para el funcionamiento en velocidad variable (con control de velocidad no variable, la velocidad de giro horizontal y vertical del Spectra IV es de 20°/seg.).

ESPECIFICACIONES ELÉCTRICAS

Tensión de entrada	Entre 18 y 32 VCA; 24 VCA nominal Entre 22 y 27 VCC; 24 VCC nominal
Tensión de entrada	
24 VCA	23 VA nominal (sin calefactor); 73 VA nominal (con calefactor)
24 VCC	0,7 A nominal (sin calefactor); 3 A nominal (con calefactor)
Fusible	1,25 A

CERTIFICACIONES/CLASIFICACIONES/PATENTES

- CE, Clase B
- FCC, Clase B
- Producto homologado UL/cUL
- C-Tick
- Marca S para Argentina
- Conforme a la norma NEMA Tipo 4X, IP66 cuando se instala de manera adecuada (BB4-F-E, BB4-PB, BB4-PG y BB4-PG-E)
- Conforme a la norma NEMA Tipo 1, IP40 (BB4-SMW, BB4-SMB y BB4-F)
- Patentes en los EE.UU.: 5,931,432; 6,793,415 B2; 6,802,656 B2; 6,821,222 B2; 7,161,615 B2

ESPECIFICACIONES GENERALES

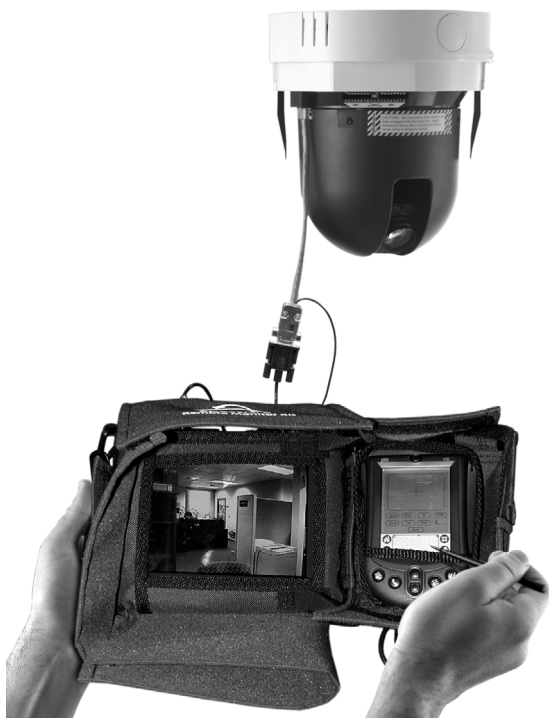
Fabricación		
Caja posterior		
Montaje en superficie	Plástico	
Empotrada en techo	Aluminio	
Colgante	Aluminio	
Módulo de cámara	Aluminio, plástico térmico	
Burbuja	Acrílico	
Atenuación de luz		
Ahumado	Pérdida de luz de f/0,5	
Transparente	Pérdida de luz nula	
Cromado	Pérdida de luz de f/2,0	
Dorado	Pérdida de luz de f/2,0	
Entrada de cables (caja posterior)		
Montaje empotrado en techo y en superficie	Accesorio pasacables para conductos de 0,75 pulgadas (1,9 cm)	
Colgante	A través de un soporte colgante NPT de 1,5 pulgada (3,8 cm)	
Peso (aproximado)	<u>Unidad</u>	<u>Envío</u>
Caja posterior		
Montaje en superficie	0,7 lb (0,32 kg)	2 lb (0,90 kg)
Empotrada en techo	1,5 lb (0,68 kg)	2 lb (0,90 kg)
Ambiental empotrada en techo	2,1 lb (0,95 kg)	3 lb (1,36 kg)
Colgante estándar	2,4 lb (1,09 kg)	4 lb (1,81 kg)
Colgante ambiental	3,5 lb (1,59 kg)	5 lb (2,27 kg)
Módulo de cámara	3,3 lb (1,48 kg)	5 lb (2,27 kg)
Domo inferior		
Montaje en superficie	0,4 lb (0,18 kg)	1 lb (0,45 kg)
Empotrada en techo	0,2 lb (0,09 kg)	1 lb (0,45 kg)
Colgante y ambiental empotrada en techo	0,6 lb (0,27 kg)	2 lb (0,90 kg)
Ambiental		
Montaje en superficie	Interiores	
Empotrada en techo	Interiores	
Ambiental empotrada en techo	Exteriores	
Colgante, estándar y ambiental	Para interiores o exteriores	
Temperatura de funcionamiento		
Montaje en superficie y empotrada en techo para interiores	32° a 122 °F (0° a 50 °C)	
Colgante estándar	(No prevé el efecto del viento sobre la temperatura)	
Máxima	113 °F (45 °C) de máxima absoluta; 95 °F (35 °C) de máxima sostenida	
Mínima	25 °F (-4°C) de mínima sostenida	
Ambiental empotrada en techo y colgante ambiental	(No prevé el efecto del viento sobre la temperatura)	
Máxima	140 °F (60 °C) de máxima absoluta; 122 °F (50 °C) de máxima sostenida	
Mínima	-60 °F (-51 °C) de mínima absoluta; evita la formación de escarcha a una mínima sostenida de -50 °F (-45 °C); descongela 0,1 pulgada (2,5 mm) dentro de las 3 horas posteriores al encendido.	
Área proyectada efectiva (EPA, por sus siglas en inglés)	20,5 pulgadas cuadradas (144 cm ²) (sin soporte) 47 pulgadas cuadradas (303 cm ²) (con el soporte de la Serie IWM)	

PRODUCTOS RELACIONADOS

ACCESORIOS OPCIONALES

DD5-FM	Adaptador de soporte de cámara fijo. Intercambiable con todos los módulos de cámara del Spectra IV.
IPS-RMK	Conjunto de monitor remoto. Conjunto independiente consistente en un monitor TFT-LCD de 5,6 pulgadas (14,2 cm), una computadora portátil Palm™ con sistema operativo compatible, cables y maletín de transporte. Permite la visualización de video de cámara, control local de PTZ, configuración del sistema y actualizaciones de programas del sistema en cualquier domo instalado.
IPS-CABLE	Conjunto de cable para monitor remoto y programas de software consistente en el cable de interfaz de monitor remoto Spectra IV y los programas necesarios para usar con una computadora personal (PC) (Windows® 95, Windows 98, Windows Me, Windows 2000), una computadora portátil Palm con sistema operativo compatible o una computadora personal (PC) de bolsillo de la Serie iPaq™. Consulte la lista de dispositivos compatibles en www.pelco.com .
IPS-RDPE-2*	Puerto de datos remoto. Caja de desconexión de 24 VCA, para video/datos y montaje en pared o poste. Permite control y configuración desde el suelo y actualizaciones de software del sistema operativo de Spectra IV si se utiliza con el modelo IPS-RMK o IPS-CABLE.
Serie TXB*	Tarjetas traductoras para protocolos AD™ Manchester, Hervis, Bosch® (Philips, Burle), TASS y NTCIP.
Serie TXB-IP*	Módulo de comunicación que permite controlar y monitorizar los sistemas de domos Spectra IV a través de una red IP (modelos empotrados en techo y colgantes únicamente).
FS85011A*	El transmisor de fibra envía un canal de video compuesto unidireccional y un canal de datos bidireccional a través de un cable de fibra óptica monomodo o multimodo.

*Si están instaladas las tarjetas TXB o FS85011A, no es posible actualizar el software operativo del sistema a través del puerto de datos remoto (IPS-RDPE-2).



CONJUNTO DE MONITOR REMOTO IPS-RMK

SOPORTES RECOMENDADOS

Domos de montaje en superficie

PASMB	Adaptador colgante para domo de montaje en superficie, negro
SD53SM-P	Panel de techo falso de 2' x 2' (61 x 61 cm) para las cajas posteriores de la Serie BB4-SMW. Reemplaza la loseta de techo de 2' x 2' (61 x 61 cm). Fabricación en aluminio.

Domos empotrados en techo

SD5-P	Panel de aplicación en techo falso de 2' x 2' (61 x 61 cm), fabricación en aluminio. Reemplaza la loseta de techo de 2' x 2' (61 x 61 cm).
SCA1	Rieles de soporte para BB4-F; para uso en aplicaciones en losetas de techo.

Domos colgantes

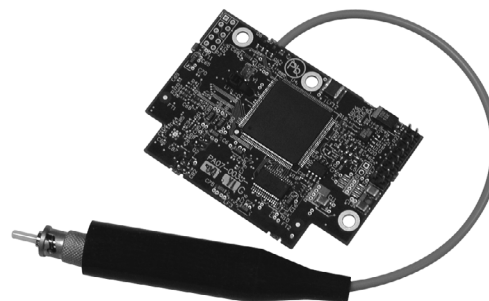
BB5-PCA-BK†	Adaptador de conductos colgante, negro.
BB5-PCA-GY†	Adaptador de conductos colgante, gris.
Serie IWM	Soporte de pared, con o sin transformador integral de 24 VCA, 100 VA. Acabado en negro o gris. Se puede adaptar para aplicaciones en esquinas, parapetos o postes.
MRCA	Soporte de techo, negro
PP4348	Soporte de techo en parapeto
PP350/PP351	Soporte de pared o techo en parapeto
Serie SWM	Soporte de pared compacto, con acabado en negro o gris. Se puede adaptar para aplicaciones en esquinas o postes.

† No se adapta a usos con domos Spectra de acero inoxidable, presurizados o de alta resistencia.

FUENTES DE ALIMENTACIÓN RECOMENDADAS

Serie MCS	Fuente de alimentación para interiores, de 24 VCA.
Serie WCS	Fuente de alimentación para exteriores, de 24 VCA.

Para obtener más información, consulte las especificaciones específicas de cada modelo de fuente de alimentación.



MÓDULO DE FIBRA FS85011A

MODELOS DE SISTEMAS Y COMPONENTES

NÚMEROS DE MODELO DEL SISTEMA

Tipo	Color de caja posterior	Domo inferior	Día/Noche de 23X*
Montaje en superficie	Blanco	Ahumado	SD423-SMW-0
		Transparente	SD423-SMW-1
		Cromado	SD423-SMW-2
		Dorado	SD423-SMW-3
	Negro	Ahumado	SD423-SMB-0
		Transparente	SD423-SMB-1
		Cromado	SD423-SMB-2
		Dorado	SD423-SMB-3
Empotrado en techo, para interiores	Negro	Ahumado	SD423-F0
		Transparente	SD423-F1
		Cromado	SD423-F2
		Dorado	SD423-F3
Empotrado en techo, ambiental†	Negro	Ahumado	SD423-F-E0
		Transparente	SD423-F-E1
Colgante, estándar	Negro	Ahumado	SD423-PB-0
		Transparente	SD423-PB-1
		Cromado	SD423-PB-2
		Dorado	SD423-PB-3
	Gris claro	Ahumado	SD423-PG-0
		Transparente	SD423-PG-1
		Cromado	SD423-PG-2
		Dorado	SD423-PG-3
Colgante, ambiental†	Gris claro	Ahumado	SD423-PG-E0
		Transparente	SD423-PG-E1

NÚMEROS DE MODELO DE LOS COMPONENTES

Caja posterior		Módulo de cámara*		Domo inferior*	
BB4-SMB	De montaje en superficie, negra	DD423	Cámara día/noche (NTSC) (23X)	LD53SMB-0	Ahumado, en superficie, negro
BB4-SMW	De montaje en superficie, blanca	DD5-FM	Extraíble, sólo soporte de montaje fijo (cámara y lente no incluidas).	LD53SMB-1	Transparente, en superficie, negro
BB4-F	Empotrada en techo, negra		Intercambiable con todos los módulos de cámara del Spectra IV.	LD53SMB-2	Cromado, en superficie, negro
BB4-F-E	Empotrada en techo, negra, ambiental			LD53SMB-3	Dorado, en superficie, negro
BB4-PB	De montaje colgante, negra, estándar			LD53SMW-0	Ahumado, en superficie, blanco
BB4-PG	De montaje colgante, gris, estándar			LD53SMW-1	Transparente, en superficie, blanco
BB4-PG-E	De montaje colgante, gris, ambiental			LD53SMW-2	Cromado, en superficie, blanco
				LD53SMW-3	Dorado, en superficie, blanco
Notas:				LD5F-0	Ahumado, empotrado en techo
Para pedir un sistema de domos de montaje fijo, consulte los modelos de los componentes que aparecen más arriba, y elija uno por cada una de las siguientes opciones: caja posterior (BB4-F), módulo de cámara (DD5-FM), más domo inferior a elección (LD5F-0, LD5F-1, LD5F-2 o LD5F-3).				LD5F-1	Transparente, empotrado en techo
Para aplicaciones ambientales, deberá pedir una caja posterior ambiental (BB4-F-E) o (BB4-PG-E).				LD5F-2	Cromado, empotrado en techo
DD5-FM es ideal para usar con las cámaras C10DN-6, C10DN-6X, C10CH-6, C10CH-6X, CCC1390H-6 y CCC1390H-6X de Pelco con lentes seleccionados de Pelco.				LD5F-3	Dorado, empotrado en techo
				LD53PB-0	Ahumado, colgante, negro
				LD53PB-1	Transparente, colgante, negro
				LD53PB-2	Cromado, colgante, negro [§]
				LD53PB-3	Dorado, colgante, negro [§]

*Para modelos PAL y CCIR, se debe añadir el sufijo "-X" al final del número de la pieza (por ejemplo: SD423-SMW-0-X).

†Los sistemas de domos ambientales incluyen calefactor y ventilador, y los domos colgantes ambientales también incluyen un parasol.

‡Use los domos inferiores colgantes con las cajas posteriores ambientales empotradas en techo y ambientales colgantes.

§No recomendado para uso en exteriores, debido a posibles reflexiones de luz.

Oficina Central Mundial de Pelco, Inc.:

3500 Pelco Way, Clovis, California 93612-5699 EE.UU.

EE.UU. y Canadá Tel.: (800) 289-9100 • FAX: (800) 289-9150

Internacional Tel.: +1 (559) 292-1981 • FAX: +1 (559) 348-1120

www.pelco.com

Pelco, el logotipo de Pelco, Coaxitron, Digital Sentry, Endura y Spectra son marcas registradas de Pelco, Inc.

LowLight es una marca comercial de Pelco, Inc.

Todos los nombres de productos y servicios que figuran en el presente documento son marcas comerciales o marcas registradas de sus respectivas compañías.

La ausencia en este documento de una marca comercial o una marca registrada no constituye una renuncia de los derechos de propiedad intelectual.

Las especificaciones del producto y la disponibilidad pueden ser modificadas sin aviso previo.

© Copyright 2009, Pelco, Inc. Todos los derechos reservados.