

# Sistemas de domos de la Serie Spectra® IV SE

## SISTEMA DE DOMO INTEGRADO PREMIER

### Características del producto

- Dos paquetes integrados de lente y cámara de alta resolución y enfoque automático; múltiples modelos de caja posterior.
- Día/Noche, 540 líneas de TV, rango dinámico amplio (WDR) de 128X, detección de movimientos, mejoramiento de imagen y estabilización electrónica de imágenes (Serie SD435).
- Día/Noche, 540 líneas de TV, rango dinámico amplio (WDR) de 128X y detección de movimientos (Serie SD427).
- Supresión de ventana.
- Superposición de títulos de cámara, 20 caracteres definidos por el usuario.
- Supresión horizontal y de zona.
- Visualización de giro vertical y brújula en pantalla.
- Protección por contraseña.
- Congelado de cuadro durante preprogramaciones.
- Protección contra sobretensión de línea de alimentación y protección limitada contra rayos incorporadas.

### Modularidad

El sistema Spectra® IV SE se diseñó teniendo en cuenta la simplicidad de la instalación y el mantenimiento. Cada sistema de domo consta de tres componentes: una caja posterior, un módulo de cámara y un domo inferior. Estos tres componentes del sistema son intercambiables con otros sistemas de domos Spectra IV SE, lo que simplifica las readaptaciones y los ajustes de las aplicaciones. Además, los módulos de cámara y los domos inferiores pueden extraerse y sustituirse, lo que reduce el tiempo de mantenimiento.

### Caja posterior

Las opciones de caja posterior del Spectra IV SE incluyen los modelos siguientes: empotrado en techo ambiental (ideal para plafones en exteriores), empotrado en techo para interiores, de montaje en superficie para interiores, colgante ambiental y colgante estándar. La Serie Spectra IV SE también puede solicitarse con las opciones de caja posterior de alta resistencia, presurizada y de acero inoxidable (para obtener más información, consulte las hojas de especificaciones correspondientes del producto). Cada modelo de caja posterior cuenta con una **memoria de caja posterior** incorporada para almacenar configuraciones de cámara y de domos específicas por ubicación, que incluyen etiquetas, preprogramaciones, patrones y zonas. En el ensamble de la portezuela, se ubica un **circuito UTP pasivo** que permite transmitir video por cable de par trenzado. Para aportar mayor flexibilidad, es posible fijar los módulos de fibra de Pelco al ensamble de la portezuela para realizar la transmisión por fibra monomodo o multimodo.

### Módulo de cámara

El exclusivo **paquete óptico integrado** del módulo de cámara del Spectra IV SE incorpora muchas funciones avanzadas que permiten al sistema producir video de alta calidad en los ambientes más difíciles. Todas las cámaras de los módulos del Spectra IV SE presentan la tecnología **LowLight™**, que les permite realizar compensaciones en las escenas en las que sólo hay un mínimo de luz. Las cámaras de 27X y de 35X presentan detección de movimiento incorporada y un **rango dinámico amplio (WDR) de 128X** avanzado que posibilita al sistema realizar compensaciones en las escenas en las que hay contrastes muy marcados en la iluminación. La **estabilización electrónica de imágenes** de la cámara día/noche de 35X reduce digitalmente las perturbaciones en la imágenes de la cámara debidas a vibraciones provocadas por agentes externos, tales como el viento y el tráfico.



MODELO DE MONTAJE EN SUPERFICIE SD435-SMW-0



MODELO COLGANTE SD427-PG-0

- Enfoque seguro.
- Circuito de par trenzado no blindado (UTP), integrado y pasivo.
- Reloj de horario interno.
- Capacidad para agregar funcionalidad en redes IP con la compra del módulo TXB-IP opcional.

### Domo inferior

Se han tenido en cuenta consideraciones especiales al diseñar la burbuja del domo inferior del sistema Spectra IV SE, para asegurar que se alcance una relación óptica óptima entre la lente y la burbuja, a fin de proporcionar un video de gran nitidez a distancias focales extensas.

### Sistema de domos

Los sistemas de domos Spectra IV SE incluyen muchas mejoras de software que incrementan el rendimiento y facilitan la configuración y el funcionamiento. Un **reloj de horario interno** permite programar el horario de las preprogramaciones y patrones. La **supresión de ventana** permite al usuario configurar hasta ocho áreas reservadas de cuatro lados, definidas por el usuario. La **protección por contraseña** impide que usuarios no autorizados cambien las configuraciones del sistema. La **visualización configurable del giro vertical y la brújula en pantalla** proporcionan información de posicionamiento cuando se la necesita. Los menús intuitivos y multilingües en pantalla pueden visualizarse en inglés, español, portugués, italiano, francés, alemán, ruso, polaco, turco y checo.

Las capacidades de velocidad variable del sistema Spectra IV SE cubren un intervalo que va desde un movimiento horizontal suave y rápido de 400 grados por segundo, hasta una velocidad suave "de arrastre" de 0,1 grado por segundo. El sistema es capaz de realizar una rotación de 360 grados y tiene una función **"autobasculante"** que permite al domo rotar 180 grados y reposicionarse para lograr una visualización sin interrupciones de cualquier sujeto que pase directamente debajo de la ubicación del domo.

Asimismo, con el módulo opcional Pelco TXB-IP, es posible añadir funcionalidad en redes IP en cualquier momento a un sistema de domos Spectra IV sin perder control ni visualización analógica. Al instalar el módulo TXP-IP en la caja posterior, se puede transmitir video de red a un navegador de Internet, al sistema Endura®, a Digital Sentry®, o a soluciones de grabación de software de otros fabricantes, lo que permite la integración prácticamente en cualquier sistema basado en IP.



# ESPECIFICACIONES TÉCNICAS

## CÁMARA Y LENTES

	Día/Noche (35X)	Día/Noche (27X)
Formato de señal	NTSC ( <b>DD4CBW35</b> ) PAL ( <b>DD4CBW35-X</b> )	NTSC ( <b>DD427</b> ) PAL ( <b>DD427-X</b> )
Sistema de exploración	Entrelazado de 2:1	Entrelazado de 2:1
Sensor de imagen Píxeles efectivos NTSC PAL	EXview HAD™ de 1/4 de pulgada (6,3 mm) 768 (H) X 494 (V) 752 (H) X 582 (V)	EXview HAD de 1/4 de pulgada (6,3 mm) 768 (H) X 494 (V) 752 (H) X 582 (V)
Resolución horizontal NTSC PAL	>540 líneas de TV >540 líneas de TV	>540 líneas de TV >540 líneas de TV
Lente	f/1.4 (distancia focal, 3,4-119 mm)	f/1.4 (distancia focal, 3,4-91,8 mm)
Zoom	óptico de 35X, digital de 12X	óptico de 27X, digital de 12X
Velocidad de zoom (rango óptico)	3,2/4,6/6,6 segundos	3,2/4,6/6,6 segundos
Horizonta Ángulo de vista Enfoque	55,8° con zoom gran angular a 3,4 mm; 1,7° con zoom teleobjetivo a 119 mm Automático con control manual	55,8° con zoom gran angular a 3,4 mm; 2,3° con zoom teleobjetivo a 91,8 mm Automático con control manual
Sensibilidad máxima a 35 IRE NTSC/EIA  PAL/CCIR	0,55 lux a 1/60 seg. ( <b>color</b> ) 0,018 lux a 1/2 seg. ( <b>color</b> ) 0,00018 lux a 1/2 seg. ( <b>blanco y negro</b> )  0,45 lux a 1/50 seg. ( <b>color</b> ) 0,015 lux a 1/1,5 seg. ( <b>color</b> ) 0,00015 lux a 1/1,5 seg. ( <b>blanco y negro</b> )	0,55 lux a 1/60 seg. ( <b>color</b> ) 0,018 lux a 1/2 seg. ( <b>color</b> ) 0,00018 lux a 1/2 seg. ( <b>blanco y negro</b> )  0,45 lux a 1/50 seg. ( <b>color</b> ) 0,015 lux a 1/1,5 seg. ( <b>color</b> ) 0,00015 lux a 1/1,5 seg. ( <b>blanco y negro</b> )
Sistema de sincronización	Sincronismo de línea interno/CA, con ajuste de fase mediante control remoto, sincronismo V	Sincronismo de línea interno/CA, con ajuste de fase mediante control remoto, sincronismo V
Balance del blanco	Automático con control manual	Automático con control manual
Velocidad del obturador NTSC PAL	Automática (iris electrónico)/manual 1/2 ~1/30.000 1/1,5 ~1/30.000	Automática (iris electrónico)/manual 1/2 ~1/30.000 1/1,5 ~1/30.000
Control de iris	Control de iris automático con control manual	Control de iris automático con control manual
Control de ganancia	Automático/APAGADO	Automático/APAGADO
Salida de video	1 Vp-p, 75 ohmios	1 Vp-p, 75 ohmios
Señal de video/ruido	>50 dB	>50 dB
Rango dinámico amplio	128X	128X
Estabilización electrónica de imágenes.	Integrada/Seleccionable	—
Mejoramiento de imagen	Integrado/Seleccionable	—

# ESPECIFICACIONES TÉCNICAS

## CARACTERÍSTICAS DEL MÓDULO DE CÁMARA

- 256 preprogramaciones.
- Precisión de la preprogramación de  $\pm 0,1^\circ$ .
- Estabilización electrónica de imágenes (modelo 35X).
- Mejoramiento de imagen (modelo 35X).
- Menús multilingües (inglés, español, portugués, italiano, francés, alemán, ruso, polaco, turco y checo).
- Puerto de datos RJ-45 para la actualización y la configuración de software.
- Visualización de giro vertical, zoom y brújula en pantalla.
- 400°/seg. de velocidad preprogramada de giro horizontal y 200°/seg. de velocidad preprogramada de giro vertical.
- Revestimiento de rotación discreto con burbuja fija sellada.
- Supresión de ventana: hasta 8 formas de cuatro lados, definidas por el usuario.
- Es posible etiquetar ocho zonas (configurables en tamaño) con hasta 20 caracteres cada una, o configurarlas para producir video suprimido.
- 7 entradas de alarma.
- Una salida de relé auxiliar (Form C) y una salida auxiliar de colector abierta (se pueden configurar alternativamente para operar en función de la alarma).
- Ubicaciones configurables de etiquetas y visualizaciones en pantalla.
- Acción en alarma: las alarmas pueden configurarse individualmente en 3 niveles de prioridades, para iniciar un patrón almacenado, o para ir a una preprogramación asociada cuando se reciba.
- Reanudar después de alarma: permite que el domo vuelva al estado anteriormente configurado, después de la confirmación de la alarma o su posición anterior antes de la alarma.
- Acciones múltiples de encendido y detención.
- Patrones: hasta 8 patrones configurables en pantalla y definidos por el usuario. Incluye funciones de preprogramación y giro horizontal, vertical y zoom.
- Giro horizontal/vertical proporcional: disminuye de manera continua las velocidades de la unidad de giro horizontal/vertical en proporción a la profundidad del zoom.
- Velocidad de exploración variable: la velocidad de exploración puede configurarse entre 1 y 40°/seg.
- El movimiento de giro horizontal permite obtener velocidades de giro horizontal de entre 0,1 y 150°/segundo.
- Paradas con límites configurables para los modos de exploración automática, aleatoria o de cuadros.
- Detección automática de protocolos (Coaxitron®, RS-422, P y D de Pelco, Sensormatic®, Vicon®); acepta otros protocolos de control con tarjeta traductora opcional.
- Control digital de posición y zoom y retroalimentación mediante protocolo D de Pelco.
- Sistema de menú incorporado para la instalación de las funciones configurables.
- Función "autobasculante" que hace girar el domo 180° en la base del recorrido vertical.
- Velocidades de zoom configurables.

### SUPRESIÓN DE VENTANA

La supresión de ventana permite al usuario configurar hasta ocho áreas de cuatro lados, definidas por el usuario, que no puede visualizar el operador del sistema de domos. El área suprimida se desplaza con las funciones de giro horizontal y vertical, y ajusta su tamaño automáticamente a medida que la lente se regula entre teleobjetivo y gran angular.



ANTES



DESPUÉS



ANTES



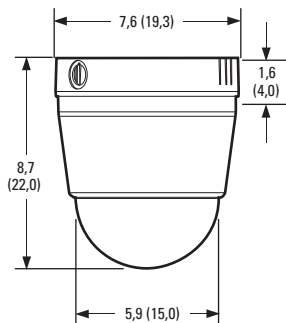
DESPUÉS

### RANGO DINÁMICO AMPLIO

La configuración de rango dinámico amplio (WDR) equilibra las secciones más brillantes y más oscuras de una escena para producir una imagen con más detalles.

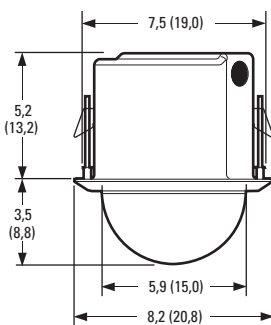
# ESPECIFICACIONES TÉCNICAS

## CARACTERÍSTICAS DE LA CAJA POSTERIOR



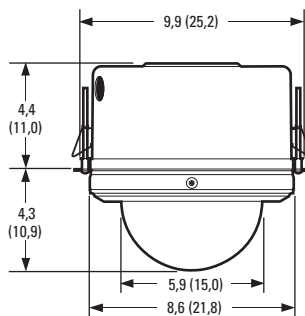
### Para montaje en superficie (en interiores)

- La memoria incorporada almacena las configuraciones de cámara y domo.
- Disponible con terminación en negro o blanco.
- Desconexión rápida del módulo de cámara.
- Plástico moldeado a inyección.
- UTP pasivo integrado.



### Empotrados en techo (interiores)

- La memoria incorporada almacena las configuraciones de cámara y domo.
- Caja posterior única para aplicaciones en techos falsos o rígidos.
- Requerimientos: 5,25 pulgadas (13,3 cm) de espacio sobre el techo, y 3,25 pulgadas (8,25 cm) por debajo.
- Espesor mínimo del techo: 0,5 pulgada (12,7 mm); máximo: 1,75 pulgada (44,5 mm).
- Desconexión rápida del módulo de cámara.
- Fabricación en aluminio.
- Apropiado para usar en espacios de manejo de aire ambiental.
- UTP pasivo integrado.

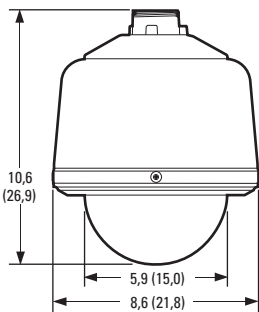


### Empotrados en techo ambientales.

- La memoria incorporada almacena las configuraciones de cámara y domo.
- Caja posterior única para aplicaciones en techos rígidos.
- Requerimientos: 4,4 pulgadas (11,2 cm) de espacio sobre el techo, y 4,3 pulgadas (10,9 cm) por debajo.
- Calefactor y ventilador incluidos.
- Espesor mínimo del techo: 0,5 pulgada (12,7 mm); máximo: 1,75 pulgada (44,5 mm).
- Desconexión rápida del módulo de cámara.
- Fabricación en aluminio.
- UTP pasivo integrado.



(SE MUESTRA EL DOMO  
AMBIENTAL  
CON PARASOL)



NOTA: LOS VALORES ENTRE PARÉNTESIS ESTÁN EXPRESADOS EN CENTÍMETROS; TODOS LOS DEMÁS ESTÁN EN PULGADAS.

### Colgantes ambientales y estándar

- Modelos estándar y ambientales.
- La memoria incorporada almacena las configuraciones de cámara y domo.
- Modelo colgante estándar disponible con acabado en negro o gris; modelo colgante ambiental disponible únicamente con acabado en gris.
- Desconexión rápida del módulo de cámara.
- Fabricación en aluminio.
- Modelos ambientales con parasol, ventilador y calefactor incluidos.
- UTP pasivo integrado.

**Nota:** la Serie Spectra IV SE puede encargarse en las opciones con caja posterior de acero inoxidable, presurizada y de alta resistencia. Consulte las hojas de especificación correspondientes al producto para obtener más información.

# ESPECIFICACIONES TÉCNICAS

## ESPECIFICACIONES MECÁNICAS

(Sólo módulo de cámara)

Movimiento de giro horizontal	360° de rotación horizontal continua
Giro vertical	Sin obstrucción +2° a -92°
Velocidades manuales de la unidad de giro horizontal y vertical	
Movimiento horizontal	0,1° a 80°/seg. en operación manual, 150°/seg. en turbo
Movimiento vertical	0,1° a 40°/seg. en operación manual
Velocidades preprogramadas	
Giro horizontal	400°/seg.
Giro vertical	200°/seg.
	Se requiere un controlador apropiado para funcionamiento a velocidad variable (con control de velocidad invariable, la velocidad de la unidad de giro horiz./vert. del Spectra IV SE es de 20°/seg.)

## ESPECIFICACIONES ELÉCTRICAS

Tensión de entrada	Entre 18 y 32 VCA; 24 VCA nominal
	Entre 22 y 27 VCC; 24 VCC nominal
Tensión de entrada	
24 VCA	23 VA nominal (sin calefactor); 73 VA nominal (con calefactor)
24 VCC	0,7 A nominal (sin calefactor); 3 A nominal (con calefactor)
Fusible	1,25 A
Salidas auxiliares	2
Entradas de alarma	7

## CERTIFICACIONES/CLASIFICACIONES/PATENTES

- CE, Clase B
- FCC, Clase B
- Homologada UL/cUL
- C-Tick
- Marca S para Argentina
- Conforme a la norma NEMA Tipo 4X, IP66 cuando se instala de manera adecuada (BB4-F-E, BB4-PB, BB4-PG y BB4-PG-E)
- Conforme a la norma NEMA Tipo 1, IP40 (BB4-SMW, BB4-SMB y BB4-F)
- Patentes en los EE.UU.: 5,931,432; 6,793,415 B2; 6,802,656 B2; 6,821,222 B2; 7,161,615 B2

## ESPECIFICACIONES GENERALES

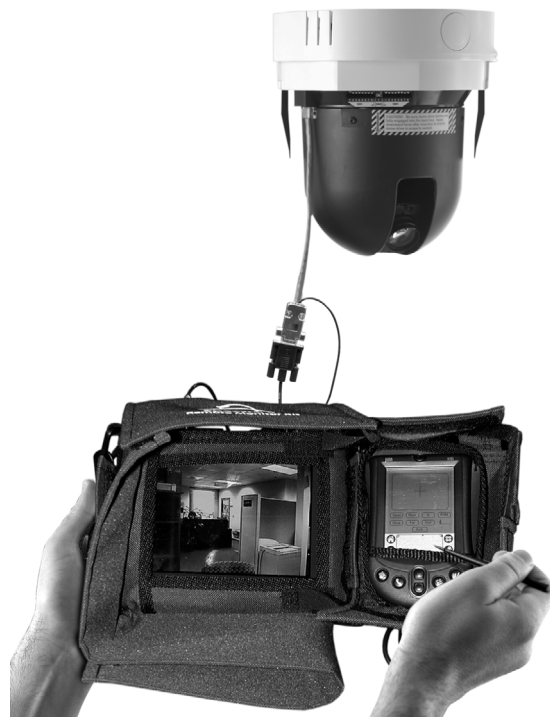
Fabricación		
Caja posterior		
Montaje en superficie	Plástico	
Empotrada en techo	Aluminio	
Colgante	Aluminio	
Módulo de cámara	Aluminio, plástico térmico	
Burbuja	Acrílico	
Atenuación de luz		
Ahumado	Pérdida de luz de f/0.5	
Transparente	Pérdida de luz nula	
Cromado	Pérdida de luz de f/2.0	
Dorado	Pérdida de luz de f/2.0	
Entrada de cables (caja posterior)		
Montaje empotrado en techo y en superficie	Accesorio pasacables para conductos de 0,75 pulgadas (1,9 cm)	
Colgante	A través de un soporte colgante NPT de 1,5 pulgada (3,8 cm)	
Peso (aproximado)	<u>Unidad</u>	<u>Envío</u>
Caja posterior		
Montaje en superficie	0,7 lb (0,32 kg)	2 lb (0,90 kg)
Empotrado en techo	1,5 lb (0,68 kg)	2 lb (0,90 kg)
Empotrado en techo ambiental	2,1 lb (0,95 kg)	3 lb (1,36 kg)
Colgante estándar	2,4 lb (1,09 kg)	4 lb (1,81 kg)
Colgante ambiental	3,5 lb (1,59 kg)	5 lb (2,27 kg)
Módulo de cámara	3,3 lb (1,48 kg)	5 lb (2,27 kg)
Domo inferior		
Montaje en superficie	0,4 lb (0,18 kg)	1 lb (0,45 kg)
Empotrado en techo	0,2 lb (0,09 kg)	1 lb (0,45 kg)
Colgante y ambiental		
Empotrado en techo	0,6 lb (0,27 kg)	2 lb (0,90 kg)
Ambiental		
Montaje en superficie	Interiores	
Empotrado en techo	Interiores	
Ambiental empotrado en techo	Exteriores	
Colgante, estándar y ambiental	Para interiores o exteriores	
Temperatura de funcionamiento		
Montaje en superficie y empotrado en techo para interiores	32° a 122 °F (0° a 50 °C)	
Colgante estándar	(No prevé el efecto del viento sobre la temperatura)	
Máximo	113 °F (45 °C) de máxima absoluta; 95 °F (35 °C) de máxima sostenida	
Mínima	25 °F (-4 °C) de mínima sostenida	
Ambiental empotrado en techo y colgante ambiental	(No prevé el efecto del viento sobre la temperatura)	
Máximo	140 °F (60 °C) de máxima absoluta; 122 °F (50 °C) de máxima sostenida	
Mínima	-60 °F (-51 °C) de mínima absoluta; evita la formación de escarcha a una mínima sostenida de -50 °F (-45 °C); descongela 0,1 pulgada (2,5 mm) dentro de las 3 horas posteriores al encendido.	
Área proyectada efectiva (EPA, por sus siglas en inglés)	20,5 pulgadas cuadradas (144 cm <sup>2</sup> ) (sin soporte) 47 pulgadas cuadradas (303 cm <sup>2</sup> ) (con el soporte de la Serie IWM)	

# PRODUCTOS RELACIONADOS

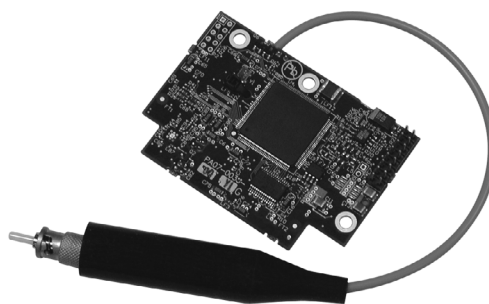
## ACCESORIOS OPCIONALES

- DD5-FM** Adaptador de soporte de cámara fijo. Intercambiable con todos los módulos de cámara del Spectra IV.
- IPS-RMK** Conjunto de monitor remoto. Conjunto independiente consistente en un monitor TFT-LCD de 5,6 pulgadas (14,2 cm), una computadora portátil Palm™ con sistema operativo compatible, cables y maletín de transporte. Permite la visualización de video de cámara, control local de PTZ, configuración del sistema y actualizaciones de programas del sistema en cualquier domo instalado.
- IPS-CABLE** Conjunto de cable para monitor remoto y programas de software consistente en el cable de interfaz de monitor remoto Spectra IV y los programas necesarios para usar con una computadora personal (PC) (Windows® 95, Windows 98, Windows Me, Windows 2000), una computadora portátil Palm con sistema operativo compatible o una computadora personal (PC) de bolsillo de la Serie iPac™. Consulte la lista de dispositivos compatibles en [www.pelco.com](http://www.pelco.com).
- IPS-RDPE-2\*** Puerto de datos remoto. Caja de desconexión de 24 VCA, para video/datos y montaje en pared o poste. Permite control y configuración desde el suelo y actualizaciones de software del sistema operativo de Spectra IV si se utiliza con el modelo IPS-RMK o IPS-CABLE.
- Serie TXB\*** Tarjetas traductoras para protocolos AD™ Manchester, HERNIS, Bosch® (Philips, Burle), TASS y NTCIP.
- Serie TXB-IP\*** Módulo de comunicación que permite controlar y monitorizar los sistemas de domos Spectra IV a través de una red IP (modelos empotrados en techo y colgantes únicamente).
- FS85011A\*** El transmisor de fibra envía un canal de video compuesto unidireccional y un canal de datos bidireccional a través de un cable de fibra óptica monomodo o multimodo.

\*Si se instalan las tarjetas TXB o FS85011A, se imposibilitará la carga remota del software del sistema.



**CONJUNTO DE MONITOR REMOTO  
IPS-RMK**



**MÓDULO DE FIBRA FS85011A**

# PRODUCTOS RELACIONADOS

## SOPORTES RECOMENDADOS

### Domos de montaje en superficie

PASMB	Adaptador colgante para domo de montaje en superficie, negro
SD53SM-P	Panel de techo falso de 2' x 2' (61 x 61 cm) para las cajas posteriores de las Series BB4-SMW y BB4T-SMW; reemplaza una loseta de techo de 2' x 2' (61 x 61 cm), fabricación en aluminio.

### Domos empotrados en techo

SD5-P	Panel de aplicación en techo falso de 2' x 2' (61 x 61 cm), fabricación en aluminio; reemplaza una loseta de techo de 2' x 2' (61 x 61 cm)
SCA1	Rieles de soporte para BB4-F; para uso en aplicaciones en losetas de techo.

### Domos colgantes

BB5-PCA-BK*	Adaptador de conductos colgante, negro
BB5-PCA-GY*	Adaptador de conductos colgante, gris
Serie IWM	Soporte de pared, con o sin transformador integral de 24 VCA, 100 VA; acabado en negro o gris; puede adaptarse para aplicaciones en esquina, parapeto o poste.
MRCA	Soporte de techo, negro
PP4348	Soporte de techo en parapeto
PP350/PP351	Soporte de pared o techo en parapeto
Serie SWM	Soporte de pared compacto, acabado negro o gris; puede adaptarse a aplicaciones en esquinas o postes.

\*No se adapta a usos con domos Spectra de acero inoxidable, presurizados o de alta resistencia.

## FUENTES DE ALIMENTACIÓN RECOMENDADAS

Serie MCS	Fuente de alimentación para interiores, de 24 VCA.
Serie WCS	Fuente de alimentación para exteriores, de 24 VCA.

*Para obtener más información, consulte las especificaciones específicas de cada modelo de fuente de alimentación.*

# MODELOS DE COMPONENTES Y SISTEMAS

## NÚMEROS DE MODELO DEL SISTEMA

Tipo	Color de caja posterior	Domo inferior	Día/Noche de 35X*	Día/Noche de 27X*
Montaje en superficie	Blanco	Ahumado	SD435-SMW-0	SD427-SMW-0
		Transparente	SD435-SMW-1	SD427-SMW-1
		Cromado	SD435-SMW-2	SD427-SMW-2
		Dorado	SD435-SMW-3	SD427-SMW-3
	Negro	Ahumado	SD435-SMB-0	SD427-SMB-0
		Transparente	SD435-SMB-1	SD427-SMB-1
		Cromado	SD435-SMB-2	SD427-SMB-2
Empotrado en techo, para interiores	Negro	Dorado	SD435-SMB-3	SD427-SMB-3
		Ahumado	SD435-F0	SD427-F0
		Transparente	SD435-F1	SD427-F1
		Cromado	SD435-F2	SD427-F2
Empotrado en techo, ambiental <sup>†</sup>	Negro	Dorado	SD435-F3	SD427-F3
		Ahumado	SD435-F-E0	SD427-F-E0
		Transparente	SD435-F-E1	SD427-F-E1
Colgante, estándar	Negro	Ahumado	SD435-PB-0	SD427-PB-0
		Transparente	SD435-PB-1	SD427-PB-1
		Cromado	SD435-PB-2	SD427-PB-2
		Dorado	SD435-PB-3	SD427-PB-3
	Gris claro	Ahumado	SD435-PG-0	SD427-PG-0
		Transparente	SD435-PG-1	SD427-PG-1
		Cromado	SD435-PG-2	SD427-PG-2
		Dorado	SD435-PG-3	SD427-PG-3
Colgante, ambiental <sup>†</sup>	Gris claro	Ahumado	SD435-PG-E0	SD427-PG-E0
		Transparente	SD435-PG-E1	SD427-PG-E1

## NÚMEROS DE MODELO DE LOS COMPONENTES

Caja posterior	Módulo de cámara*	Domo inferior <sup>‡</sup>
BB4-SMB De montaje en superficie, negra	DD427 Cámara día/noche (NTSC) (27X) DD4CBW35 Cámara día/noche (NTSC) (35X) DD5-FM Extraíble, sólo soporte de montaje fijo (cámara y lente no incluidas). Intercambiable con todos los módulos de cámara del Spectra IV.	LD53SMB-0 Ahumado, en superficie, negro
BB4-SMW De montaje en superficie, blanca		LD53SMB-1 Transparente, en superficie, negro
BB4-F Empotrada en techo, negra		LD53SMB-2 Cromado, en superficie, negro
BB4-F-E Empotrada en techo, negra, ambiental		LD53SMB-3 Dorado, en superficie, negro
BB4-PB De montaje colgante, negra, estándar		LD53SMW-0 Ahumado, en superficie, blanco
BB4-PG De montaje colgante, gris, estándar		LD53SMW-1 Transparente, en superficie, blanco
BB4-PG-E De montaje colgante, gris, ambiental		LD53SMW-2 Cromado, en superficie, blanco
		LD53SMW-3 Dorado, en superficie, blanco
		LD5F-0 Ahumado, empotrado en techo
		LD5F-1 Transparente, empotrado en techo
		LD5F-2 Cromado, empotrado en techo
		LD5F-3 Dorado, empotrado en techo
		LD53PB-0 Ahumado, colgante, negro
		LD53PB-1 Transparente, colgante, negro
		LD53PB-2 Cromado, colgante, negro <sup>§</sup>
		LD53PB-3 Dorado, colgante, negro <sup>§</sup>

**Notas:**  
 Para pedir un sistema de domos de montaje fijo, consulte los modelos de los componentes que aparecen más arriba, y elija uno por cada una de las siguientes opciones: caja posterior (BB4-F), módulo de cámara (DD5-FM), más domo inferior a elección (LD5F-0, LD5F-1, LD5F-2 o LD5F-3).  
 Para aplicaciones ambientales, deberá pedir una caja posterior ambiental (BB4-F-E) o (BB4-PG-E).  
 DD5-FM es ideal para usar con las cámaras C10DN-6, C10DN-6X, C10CH-6, C10CH-6X, CCC1390H-6 y CCC1390H-6X de Pelco con lentes seleccionados de Pelco.

\*Para modelos PAL y CCIR, se debe añadir el sufijo "-X" al final del número de la pieza (por ejemplo: SD435-SMW-0-X).

<sup>†</sup>Los sistemas de domos ambientales incluyen calefactor y ventilador, y los domos colgantes ambientales también incluyen un parasol.

<sup>‡</sup>Use los domos inferiores colgantes con las cajas posteriores ambientales empotradas en techo y ambientales colgantes.

<sup>§</sup>No recomendado para uso en exteriores, debido a posibles reflexiones de luz.

### Oficina Central Mundial de Pelco, Inc.:

3500 Pelco Way, Clovis, California 93612-5699 EE. UU.

EE. UU. y Canadá Tel (800) 289-9100 • FAX (800) 289-9150

Internacional Tel +1 (559) 292-1981 • FAX +1 (559) 348-1120

www.pelco.com

Pelco, el logotipo de Pelco, Coaxitron, Digital Sentry, Endura y Spectra son marcas registradas de Pelco, Inc. LowLight es una marca comercial de Pelco, Inc.

Todos los nombres de productos y servicios que figuran en el presente documento son marcas comerciales o marcas registradas de sus respectivas compañías.

La ausencia en este documento de una marca comercial o una marca registrada no constituye una renuncia de los derechos de propiedad intelectual.

Las especificaciones del producto y la disponibilidad pueden ser modificadas sin aviso previo.

© Copyright 2009, Pelco, Inc. Todos los derechos reservados.