



Sistema de domos de la Serie Spectra® IV

SISTEMA DE DOMO INTEGRADO DE ALTO RENDIMIENTO

Características del producto

- Conjuntos de cámara y lente con dos enfoques automáticos y color LowLight™ integrado de alta resolución
- Supresión de zona
- Supresión de ventana
- Superposición de títulos de cámara, 20 caracteres definidos por el usuario
- Visualización de compás y giro vertical en pantalla
- Protección por contraseña
- Congelado de cuadro durante preprogramaciones
- Protección contra sobretensión de línea de alimentación y protección limitada contra rayos incorporadas
- Circuito UTP pasivo integrado
- Reloj de horario interno

Modularidad

El sistema Spectra® IV se ha diseñado teniendo en cuenta la simplicidad de la instalación y el mantenimiento. Cada sistema de domo consta de tres componentes: una caja posterior, un módulo de cámara y un domo inferior. Estos tres componentes del sistema son intercambiables con otros sistemas de domos Spectra IV, lo que simplifica las readaptaciones y ajustes de las aplicaciones. Además, los módulos de cámara y los domos inferiores pueden extraerse y sustituirse, lo que reduce el tiempo de mantenimiento.

Caja posterior

Las opciones de caja posterior del Spectra IV incluyen los modelos siguientes: empotrado en techo ambiental (ideal para plafones en exteriores), empotrado en techo para interiores, de montaje en superficie para interiores, colgante estándar y ambiental, de alta resistencia, presurizado y de acero inoxidable. Cada modelo de caja posterior cuenta con una **memoria de caja posterior** incorporada para almacenar configuraciones de cámara y de domos específicas por ubicación, que incluyen etiquetas, preprogramaciones, patrones y zonas. En el ensamble de la portezuela se ubica un **circuito UTP pasivo** que permite transmitir video por cable de par trenzado. Para aportar mayor flexibilidad, es posible fijar los módulos de fibra de Pelco al ensamble de la portezuela para realizar la transmisión por fibra monomodo o multimodo.

Módulo de cámara

El exclusivo **paquete óptico integrado** del módulo de cámara del Spectra IV incorpora muchas funciones avanzadas que permiten al sistema producir video de alta calidad en los ambientes más difíciles. La cámara día/noche incluye un zoom óptico de 18X y un zoom digital de 12X. La cámara color está equipada con un zoom óptico de 16X y un zoom digital de 8X. Ambas cámaras de los módulos del Spectra IV presentan la tecnología **LowLight™**, que les permite realizar compensaciones en las escenas en las que sólo hay un mínimo de luz. Las cámaras ofrecen también **congelado de cuadro entre preprogramaciones** y **supresión de ventana**.



MODELO EMPOTRADO EN
TECHO SD418-F0



MODELO COLGANTE AMBIENTAL
MODELO SD4TC-PG-E0 (EXHIBIDO CON
EL SOPORTE DE PARED SWM-GY)

Domo inferior

Un componente importante de los sistemas de domos de alta velocidad, pero que a menudo no se toma en consideración, es la relación entre la burbuja del domo y la lente de la cámara. Se han tenido en cuenta consideraciones especiales al diseñar la burbuja del domo inferior del sistema Spectra IV, para asegurar que se alcance una relación óptica óptima entre la lente y la burbuja, a fin de proporcionar un video de gran nitidez a distancias focales extensas.

Sistema de domos

Los sistemas de domos Spectra IV incluyen muchas mejoras de software que incrementan el rendimiento y facilitan la programación y el funcionamiento. Un **reloj de horario interno** permite programar el horario de las preprogramaciones y los patrones. La **supresión de ventana** permite al usuario programar un área reservada de cuatro lados, definida por el usuario. La **protección por contraseña** impide que usuarios no autorizados cambien las configuraciones del sistema. La **visualización programable del giro vertical y el compás en pantalla** proporcionan información de posicionamiento cuando se la necesita. La programación multilingüe en pantalla puede visualizarse en inglés, español, portugués, italiano, francés, alemán, ruso, polaco, turco y checo.

Las capacidades de velocidad variable del sistema Spectra IV cubren un intervalo que va de un movimiento horizontal suave y rápido de 400 grados por segundo, a una velocidad suave "de arrastre" de 0,1 grado por segundo. El sistema es capaz de realizar una rotación de 360 grados y tiene una función **"autobasculante"** que permite al domo rotar 180 grados y reubicarse para lograr una visualización sin interrupciones de cualquier sujeto que pase directamente debajo de la ubicación del domo.

Las herramientas opcionales de diagnóstico e instalación (IPS-RMK e IPS-CABLE) permiten al instalador visualizar video, controlar PTZ y realizar la configuración del sistema y las ampliaciones de software en el sitio de la instalación.



C2449ES / NUEVO 1-07



Patentes en los EE.UU. 5,931,432; 6,793,415 B2; 6,802,656 B2; 6,821,222 B2;

Empresa registrada en la Organización
de Normas Internacionales:
Sistema de Calidad ISO 9001



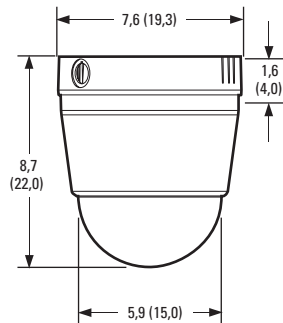
ESPECIFICACIONES TÉCNICAS

CARACTERÍSTICAS DE LOS COMPONENTES

Caja posterior y domo inferior

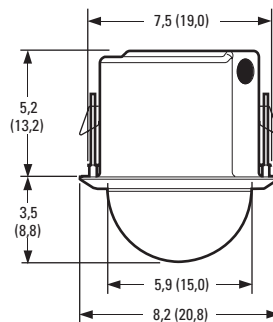
Montaje en superficie (interiores)

- Disponible con terminación en negro o blanco
- Rápida y fácil instalación en cualquier tipo de techo
- Desconexión rápida del módulo de cámara
- Plástico moldeado a inyección



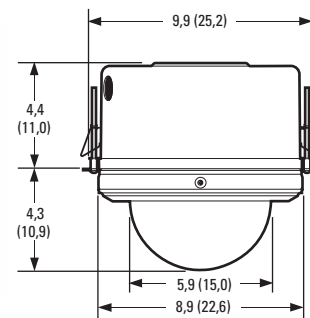
Empotrados en techo (interiores)

- Caja posterior única para aplicaciones en techos falsos o rígidos
- Requiere 5,25 pulgadas (13,3 cm) de espacio sobre el techo, y 3,25 pulgadas (8,25 cm) por debajo
- Espesor mínimo del techo: 0,5 pulgada (12,7 mm); máximo: 1,75 pulgada (44,5 mm)
- Desconexión rápida del módulo de cámara
- Fabricación en aluminio
- Apropiado para usar en espacios de manejo de aire ambiental



Empotrados en techo ambientales

- Caja posterior única para aplicaciones en techos rígidos
- Requerimientos 4,4 pulgadas (11,2 cm) de espacio sobre el techo, y 4,3 pulgadas (10,9 cm) por debajo
- Calefactor y ventilador incluidos
- Espesor mínimo del techo: 0,5 pulgada (12,7 mm); máximo: 1,75 pulgada (44,5 mm)
- Desconexión rápida del módulo de cámara
- Fabricación en aluminio

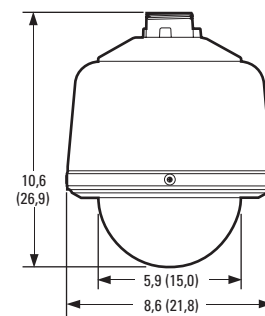


Colgantes ambientales y estándar

- Modelos estándar y ambientales
- Modelo colgante estándar disponible con acabado en negro o gris; modelo colgante ambiental disponible únicamente con acabado en gris
- Desconexión rápida del módulo de cámara
- Fabricación en aluminio
- Modelos ambientales con parasol, ventilador y calefactor incluidos parasol, ventilador y calefactor



(SE MUESTRA EL DOMO AMBIENTAL EXHIBIDO CON PARASOL)



NOTA: LOS VALORES ENTRE PARÉNTESIS SON CENTÍMETROS; TODOS LOS DEMÁS VALORES ESTÁN EN PULGADAS.

ESPECIFICACIONES TÉCNICAS

Módulo de cámara

- 128 preprogramaciones
- Precisión de la preprogramación de $\pm 0,25^\circ$
- Estabilización electrónica de imágenes
- Menús multilingües (inglés, español, portugués, italiano, francés, alemán, ruso, polaco, turco y checo)
- Puerto de datos RJ-45 para la actualización y la configuración de software
- Visualización de compás, giro vertical y zoom en pantalla
- Protección por contraseña
- 400°/seg. de velocidad de giro horizontal preestablecida y 200°/seg. de velocidad de giro vertical preestablecida
- Revestimiento de rotación discreto con burbuja fija sellada
- Posibilidad de etiquetar ocho zonas (programables en tamaño) con hasta 20 caracteres cada una, o configurar para producir video suprimido
- Ubicaciones programables de etiquetas y visualizaciones en pantalla
- Acciones múltiples de aparcamiento y encendido
- Una salida de relé auxiliar (forma C) y una salida auxiliar de colector abierta (se pueden programar alternativamente para operar en función de la alarma)
- Patrones: un patrón programable en pantalla, definido por el usuario. Con funciones preprogramadas, de giro horizontal y vertical y zoom
- Giro horizontal y vertical proporcional: disminución continua de las velocidades de giro horizontal y vertical en proporción a la profundidad del zoom
- Velocidad de exploración variable: velocidad de exploración programable entre 1-40°/seg
- Movimiento de giro horizontal que permite obtener velocidades de giro horizontal de entre 0,1 y 150°/segundo
- Paradas con límites programables para los modos de exploración automática, aleatoria o de cuadros
- Detección automática de protocolos (Coaxitron®, RS-422 P y D); admisión de protocolo de control de la competencia con tarjeta traductora opcional
- Control digital de posición y zoom y alimentación mediante protocolo D
- Sistema de menú incorporado para la configuración de las funciones programables
- Función "autobasculante" que hace girar el domo 180° en la base del recorrido vertical
- Velocidades de zoom programables
- Una supresión programable de ventana
- Congelado de cuadro entre preprogramaciones

ESPECIFICACIONES GENERALES

Fabricación		
Caja posterior		
Montaje en superficie	Plástico	
Empotrada en techo	Aluminio	
Colgante	Aluminio	
Módulo de cámara	Aluminio, plástico térmico	
Burbuja	Acrílico	
Atenuación de luz		
Ahumado	Pérdida de luz de 1/2 parada F	
Transparente	Pérdida de luz nula	
Cromado	Pérdida de luz de 2 paradas F	
Dorado	Pérdida de luz de 2 paradas F	
Entrada de cables (caja posterior)		
Empotrado en techo y montaje en superficie	Accesorio pasacables para conductos de 0,75 pulgadas (1,9 cm)	
Colgante	A través de un soporte colgante NPT de 1,5 pulgada (3,8 cm)	
Peso (aproximado)		
	<u>Unidad</u>	<u>Envío</u>
Caja posterior		
Montaje en superficie	0,7 lb (0,32 kg)	2 lb (0,90 kg)
Empotrada en techo	1,5 lb (0,68 kg)	2 lb (0,90 kg)
Ambiental		
Empotrada en techo	2,1 lb (0,95 kg)	3 lb (1,36 kg)
Colgante estándar	2,4 lb (1,09 kg)	4 lb (1,81 kg)
Colgante ambiental	3,5 lb (1,59 kg)	5 lb (2,27 kg)
Módulo de cámara	3,3 lb (1,48 kg)	5 lb (2,27 kg)
Domo inferior		
Montaje en superficie	0,4 lb (0,18 kg)	1 lb (0,45 kg)
Empotrado en techo	0,2 lb (0,09 kg)	1 lb (0,45 kg)
Colgante y ambiental		
Empotrado en techo	0,6 lb (0,27 kg)	2 lb (0,90 kg)
Ambiental		
Montaje en superficie	Interiores	
Empotrado en techo	Interiores	
Ambiental empotrado en techo	Exteriores	
Colgante, estándar y ambiental	Para interiores o exteriores	
Temperatura de funcionamiento		
Montaje en superficie y empotrado en techo para interiores	32° a 122°F (0° a 50°C)	
Colgante estándar	(No prevé el efecto del viento sobre la temperatura)	
Máxima	113 °F (45 °C) de máxima absoluta; 95°F (35 °C) de máxima continua	
Mínima	25 °F (-4 °C) de mínima continua	
Empotrado en techo ambiental y colgante ambiental	(No prevé el efecto del viento sobre la temperatura.)	
Máxima	140 °F (60 °C) de máxima absoluta; 122°F (50 °C) de máxima continua	
Mínima	-60 °F (-51 °C) de mínima absoluta; impide la formación de hielo a una mínima continua de -50 °F (-45 °C); descongela 0,1 pulgada (2,5 mm) dentro de las tres horas posteriores al encendido.	
Área proyectada efectiva (EPA)		
	20,5 pulgadas cuadradas (132 cm ²) (sin soporte)	
	47 pulgadas cuadradas (303 cm ²) (con el soporte de la Serie IWM)	

ESPECIFICACIONES TÉCNICAS

ESPECIFICACIONES MECÁNICAS

(sólo módulo de cámara)

Movimiento de giro horizontal	360° de rotación horizontal continua
Giro vertical	Sin obstrucción de +2° a -92°
Velocidades manuales de giro horizontal y vertical	
Movimiento horizontal	0,1°-80°/segundo en operación manual, 150°/seg. en turbo
Giro vertical	0,1°-40°/segundo en operación manual
Velocidades preprogramadas	
Giro horizontal	400°/seg.
Giro vertical	200°/seg.
	Se requiere un controlador apropiado para el funcionamiento en velocidad variable. (con control de velocidad no variable, la velocidad de giro horizontal y vertical del Spectra IV es de 20°/segundo).

ESPECIFICACIONES ELÉCTRICAS

Tensión de entrada	18-32 VCA; 24 VCA nominal 22-27 VCC; 24 VCC nominal
Energía de entrada	
24 VCA	23 VA nominal (sin calefactor); 73 VA nominal (con calefactor)
24 VCC	0,7 A nominal (sin calefactor); 3 A nominal (con calefactor)
Fusible	1,25 A

CERTIFICACIONES/CALIFICACIONES/PATENTES

- CE, Clase B
- Producto homologado UL
- Producto homologado UL para la normativa de seguridad canadiense
- Conforme a los requisitos normativos de la Argentina según Resol. 92/98
- FCC, Clase B
- Patentes en EE.UU. 5,931,432; 6,793,415 B2; 6,802,656 B2; 6,821,222 B2; 7,161,615 B2

Cumple con las siguientes normas:

- NEMA Tipo 4X, IP66 cuando se instala apropiadamente (BB4T-F-E, BB4T-PB, BB4T-PG y BB4T-PG-E)
- NEMA Tipo 1, IP40 (BB4T-SMW, BB4T-SMB y BB4T-F)

CONJUNTOS DE CÁMARA YLENTE

	Color (16X)	Día/noche (18X)
Formato de señal	NTSC (DD4TC16) PAL (DD4TC16-X)	NTSC (DD4CBW18) PAL (DD4CBW18-X)
Sistema de exploración	Entrelazado de 2:1	Entrelazado de 2:1
Sensor de imagen	CCD de transferencia interlineal de 1/4 de pulgada (0,63 cm)	CCD de 1/4 de pulgada (8,5 mm)
Píxeles efectivos		
NTSC	768 (H) X 494 (V)	724 (H) X 494 (V)
PAL	752 (H) X 582 (V)	724 (H) X 582 (V)
Resolución horizontal		
NTSC	>470 líneas de TV	>470 líneas de TV
PAL	>460 líneas de TV	>470 líneas de TV
Lente	F1.4 (f = 4-64 mm óptico) Zoom óptico de 16X, zoom digital de 8X	F1.6 (f = 3,8-68,4 mm óptico) Zoom óptico de 18X, zoom digital de 12X
Velocidad de zoom (rango óptico)	1,9/3,6/6,0 segundos	2,9/4,2/5,8 segundos
Ángulo de visión horizontal	43° con zoom gran angular a 4 mm; 3° con zoom teleobjetivo a 64 mm	51° con zoom gran angular a 3,8 mm; 3° con zoom teleobjetivo a 68,4 mm
Enfoque	Automático con control manual	Automático con control manual
Máxima sensibilidad a 35 IRE		
NTSC	0,05 lux a 1/2 seg.	0,08 lux a 1/2 segundo (color) 0,3 lux con obturador de 1/60 seg.
PAL	0,05 lux a 1/1,5 seg.	(blanco y negro) 0,013 lux a 1/2 segundo (blanco y negro) 0,08 lux a 1/1,5 segundo (color) 0,3 lux con obturador de 1/50 seg. (blanco y negro) 0,013 lux a 1/1,5 segundo (blanco y negro)
Sistema de sincronización	Sincronismo de línea de CA, fase ajustable mediante control remoto, sincronismo V	Sincronismo de línea interno/CA, fase ajustable mediante control remoto, sincronismo V
Balance del blanco	Automático con control manual	Automático con control manual
Velocidad del obturador	Automática (iris electrónico)/manual	Automática (iris electrónico)/manual
NTSC	1/2 ~1/30.000	1/2 ~1/30.000
PAL	1/1,5 ~1/30.000	1/1,5 ~1/30.000
Control de iris	Automático con control manual	Automático con control manual
Control de ganancia	Automático con control manual	Automático/APAGADO
Salida de video	1 Vp-p, 75 ohmios	1 Vp-p, 75 ohmios
Señal de video/ruido	>50 dB	>50 dB

PRODUCTOS RELACIONADOS

ACCESORIOS OPCIONALES

DD5-FM	Adaptador de soporte de cámara fijo. Intercambiable con todos los módulos de cámara del Spectra IV.
IPS-RMK	Conjunto de monitor remoto. Conjunto independiente consistente en un monitor TFT-LCD de 5,6 pulgadas (14,22 cm), una computadora portátil Palm™ con sistema operativo compatible, cables y maletín de transporte. Permite la visualización de video de cámara, control local de PTZ, configuración del sistema y actualizaciones de programas del sistema en cualquier domo instalado.
IPS-CABLE	Conjunto de cable para monitor remoto y programas de software conformado por el cable de interfaz de monitor remoto Spectra IV y los programas necesarios para usar con una computadora personal (PC) (Windows® 95, 98, Me, 2000), una computadora portátil Palm con sistema operativo compatible o una computadora personal (PC) de bolsillo de la Serie iPaq™. Consulte la lista de dispositivos compatibles en www.pelco.com .
IPS-RDPE-2*	Puerto de datos remoto. Caja de desconexión de 24 VCA, para video/datos para montaje en pared o poste. Permite control y programación desde el suelo y actualizaciones de software del sistema operativo de Spectra IV si se utiliza con el modelo IPS-RMK o IPS-CABLE.
Serie TXB*	Tarjetas traductoras para protocolos AD Manchester, Hervis, Bosch (Philips, Burle), Sensormatic, Vicon y NTCIP.
FS85011*	El transmisor de fibra envía un canal de video compuesto unidireccional y un canal de datos bidireccional a través de un cable de fibra óptica monomodo o multimodo.

*Si están instaladas las tarjetas TXB o FS85011, no es posible actualizar el software operativo del sistema a través del puerto de datos remoto (IPS-RDPE-2).



CONJUNTO DE MONITOR REMOTO IPS-RMK

SOPORTES RECOMENDADOS

Domos de montaje en superficie

PASMB	Adaptador colgante para domo de montaje en superficie, negro
SD53SM-P	Panel de techo falso de 2' x 2' (61 x 61 cm) para las cajas posteriores de las Series BB4-SMW y BB4T-SMW. Reemplaza la loseta de techo de 2' x 2' (61 x 61 cm). Fabricación en aluminio.

Domos empotrados en techo

SD5-P	Panel de aplicación en techo falso de 2' x 2' (61 x 61 cm), fabricación en aluminio. Reemplaza la loseta de techo de 2' x 2' (61 x 61 cm).
SCA1	Rieles de soporte para BB4-F; para uso en aplicaciones en losetas de techo.

Domos colgantes

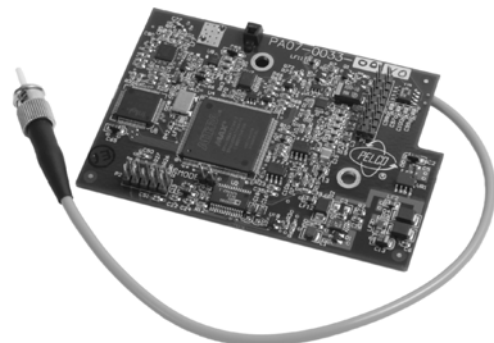
BB5-PCA-BK**	Adaptador de conductos colgante, negro
BB5-PCA-GY**	Adaptador de conductos colgante, gris
Serie IWM	Soporte de pared, con o sin transformador integral de 24 VCA, 100 VA. Acabado en negro o gris. Se puede adaptar para aplicaciones en esquinas, parapetos o postes.
MRCA	Soporte de techo, negro
MRWA	Soporte de pared, negro
PP4348	Soporte de techo en parapeto
PP350/PP351	Soporte de pared o techo en parapeto
Serie SWM	Soporte de pared compacto, con acabado en negro o gris. Se puede adaptar para aplicaciones en esquinas o postes.

**No se adapta a usos con domos Spectra de acero inoxidable, presurizados o de alta resistencia.

FUENTES DE ALIMENTACIÓN RECOMENDADAS

Serie MCS	Fuente de alimentación para interiores, de 24 VCA
Serie MCS*E	Fuente de alimentación para interiores, de 24 VCA
Serie WCS	Fuente de alimentación para exteriores, de 24 VCA

Si desea obtener más información, consulte las especificaciones de cada fuente de alimentación.



MÓDULO DE FIBRA FS85011

MODELOS DE SISTEMAS Y COMPONENTES

NÚMEROS DE MODELO DEL SISTEMA

Tipo	Color de la caja posterior	Domo inferior	Color de 16X*	Día/noche de 18X*
Montaje en superficie	Blanco	Ahumado	SD4TC-SMW-0	SD418-SMW-0
		Transparente	SD4TC-SMW-1	SD418-SMW-1
		Cromado	SD4TC-SMW-2	SD418-SMW-2
		Dorado	SD4TC-SMW-3	SD418-SMW-3
	Negro	Ahumado	SD4TC-SMB-0	SD418-SMB-0
		Transparente	SD4TC-SMB-1	SD418-SMB-1
		Cromado	SD4TC-SMB-2	SD418-SMB-2
		Dorado	SD4TC-SMB-3	SD418-SMB-3
Empotrado en techo, para interiores	Negro	Ahumado	SD4TC-F0	SD418-F0
		Transparente	SD4TC-F1	SD418-F1
		Cromado	SD4TC-F2	SD418-F2
		Dorado	SD4TC-F3	SD418-F3
Empotrado en techo, ambiental**	Negro	Ahumado	SD4TC-F-E0	SD418-F-E0
		Transparente	SD4TC-F-E1	SD418-F-E1
Colgante, estándar	Negro	Ahumado	SD4TC-PB-0	SD418-PB-0
		Transparente	SD4TC-PB-1	SD418-PB-1
		Cromado	SD4TC-PB-2	SD418-PB-2
		Dorado	SD4TC-PB-3	SD418-PB-3
	Gris claro	Ahumado	SD4TC-PG-0	SD418-PG-0
		Transparente	SD4TC-PG-1	SD418-PG-1
		Cromado	SD4TC-PG-2	SD418-PG-2
		Dorado	SD4TC-PG-3	SD418-PG-3
Colgante, ambiental**	Gris claro	Ahumado	SD4TC-PG-E0	SD418-PG-E0
		Transparente	SD4TC-PG-E1	SD418-PG-E1

*Para modelos PAL se debe añadir el sufijo "-X" al número de pieza (ejemplo: SD4TC16-PG-E0-X)

**Los sistemas de domo ambientales incluyen calefactor y ventilador, y el sistema colgante ambiental también incluye un parasol.

NÚMEROS DE MODELO DE LOS COMPONENTES

Caja posterior	Módulo de cámara	Domo inferior***
BB4T-SMB Montaje en superficie, negra	DD4TC16 Cámara color (NTSC) (16X)	LD53SMB-0 Ahumado, en superficie, negro
BB4T-SMW Montaje en superficie, blanca	DD4TC16-X Cámara color (PAL) (16X)	LD53SMB-1 Transparente, en superficie, negro
BB4T-F Empotrada en techo, negra	DD4CBW18 Cámara día/noche (NTSC) (18X)	LD53SMB-2 Cromado, en superficie, negro
BB4T-F-E Empotrada en techo, negra, ambiental	DD4CBW18-X Cámara día/noche (PAL) (18X)	LD53SMB-3 Dorado, en superficie, negro
BB4T-PB Soporte colgante, negra, estándar	DD5-FM Únicamente soporte de montaje fijo, extraíble (cámara y lente no incluidas). Intercambiable con todos los módulos de cámara del Spectra IV.	LD53SMW-0 Ahumado, en superficie, blanco
BB4T-PG Soporte colgante, gris, estándar		LD53SMW-1 Transparente, en superficie, blanco
BB4T-PG-E Soporte colgante, gris, ambiental		LD53SMW-2 Cromado, en superficie, blanco
		LD53SMW-3 Dorado, en superficie, blanco
		LD5F-0 Ahumado, empotrado en techo
		LD5F-1 Transparente, empotrado en techo
		LD5F-2 Cromado, empotrado en techo
		LD5F-3 Dorado, empotrado en techo
		LD53PB-0 Ahumado, colgante, negro
		LD53PB-1 Transparente, colgante, negro
		LD53PB-2 Cromado, colgante, negro****
		LD53PB-3 Dorado, colgante, negro****

Notas:

Para pedir un sistema de domos de montaje fijo consulte los modelos componentes más arriba y elija uno de cada uno de los siguientes: caja posterior (BB4T-F), módulo de cámara (DD5-FM), más una opción de domo inferior (LD5F-0, LD5F-1, LD5F-2 o LD5F-3).

Para aplicaciones ambientales, deberá pedir una caja posterior ambiental (BB4-F-E) o (BB4-PG-E).

El modelo DD5-FM es ideal para usar con las cámaras de las Series CCC1380UH/CCC1390/MCC1380 de Pelco con lentes seleccionadas de Pelco.

***Use los domos inferiores colgantes con las cajas posteriores ambientales empotradas en techo y ambientales colgantes.

****No recomendado para uso en exteriores, debido a posibles reflexiones de luz.



Oficina Central Mundial de Pelco:

3500 Pelco Way, Clovis, California 93612-5699 EE.UU.

EE.UU. y Canadá Tel.: (800) 289-9100 • FAX (800) 289-9150

Internacional Tel.: (559) 292-1981 • FAX (559) 348-1120

www.pelco.com

Pelco, el logotipo de Pelco, Coaxitron y Spectra son marcas registradas de Pelco.

LowLight es una marca comercial de Pelco.

Windows es una marca registrada de Microsoft Corporation.

iPaq es una marca comercial de Compaq Corporation.

Palm es una marca comercial de Palm, Inc.

Las especificaciones están sujetas a cambios sin previo aviso.

©Copyright 2007, Pelco. Todos los derechos reservados.